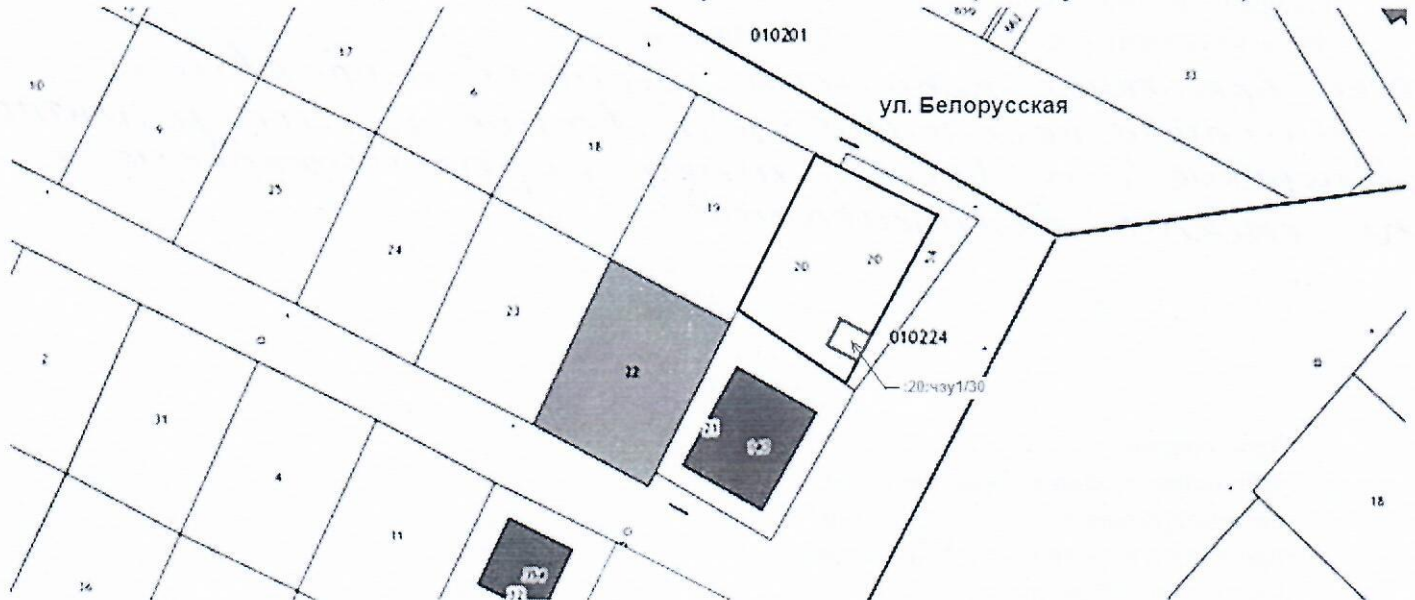


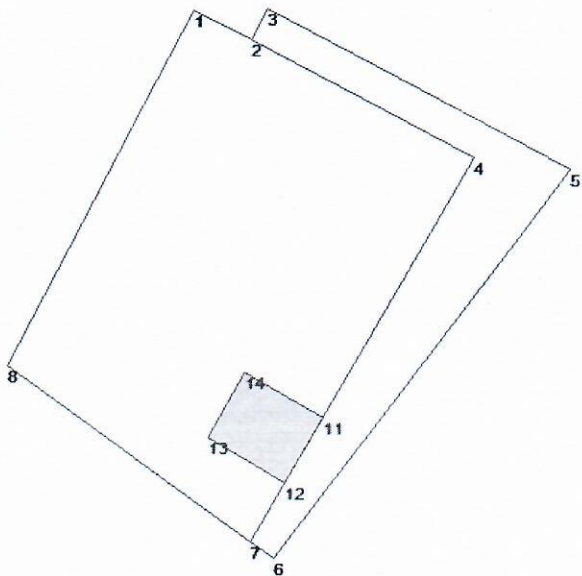
## СХЕМА РАСПОЛОЖЕНИЯ ЗЕМЕЛЬНОГО УЧАСТКА ИЛИ ЗЕМЕЛЬНЫХ УЧАСТКОВ НА КАДАСТРОВОМ ПЛАНЕ ТЕРРИТОРИИ

УСЛОВНЫЙ НОМЕР ЗЕМЕЛЬНОГО УЧАСТКА (ул. Белорусская ,1)

34:37:010224:20, площадь земельного участка 579 кв.м. (:20:чзу1 = 30 кв.м.)



ул. Белорусская.



КАТАЛОГ координат точек  
 границы земельного участка :20:чзу1

Номер точки	Координаты точек, м		Длины сторон, м	Дирекционные углы
	X	Y		
14	34545.26	17649.00	6.00	120°06.7'
11	34542.25	17654.19		
12	34537.92	17651.68	6.00	300°06.7'
13	34540.93	17646.49		
14	34545.26	17649.00	5.00	30°06.0'

Площадь участка 30 кв.м.

Масштаб 1:500

Условные обозначения:

- существующая часть границы, имеющиеся в ГКН сведения о которой достаточны для определения ее местоположения
- вновь образованная часть границы, сведения о которой достаточны для определения ее местоположения
- 26 обозначение характерной точки границы, сведения о которой позволяют однозначно определить ее положение на местности
- 26 обозначение характерной точки границы, сведения о которой позволяют однозначно определить ее положение на местности
- 26 обозначение характерной точки границы, прекращающей существование
- :8 обозначение исходного земельного участка
- :8:ЗУ1 обозначение образуемого земельного участка